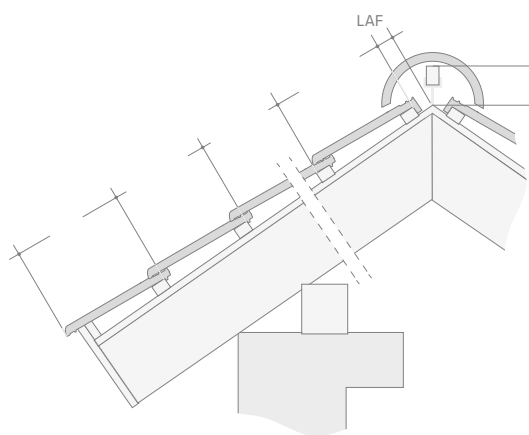


M I L A N O



Dach ceramiczny.
Informacje techniczne i wymiary.

The logo for Roben, featuring the word "Roben" in a bold, black, sans-serif font. Above the letter "o" are two parallel red slanted lines.

Nowość



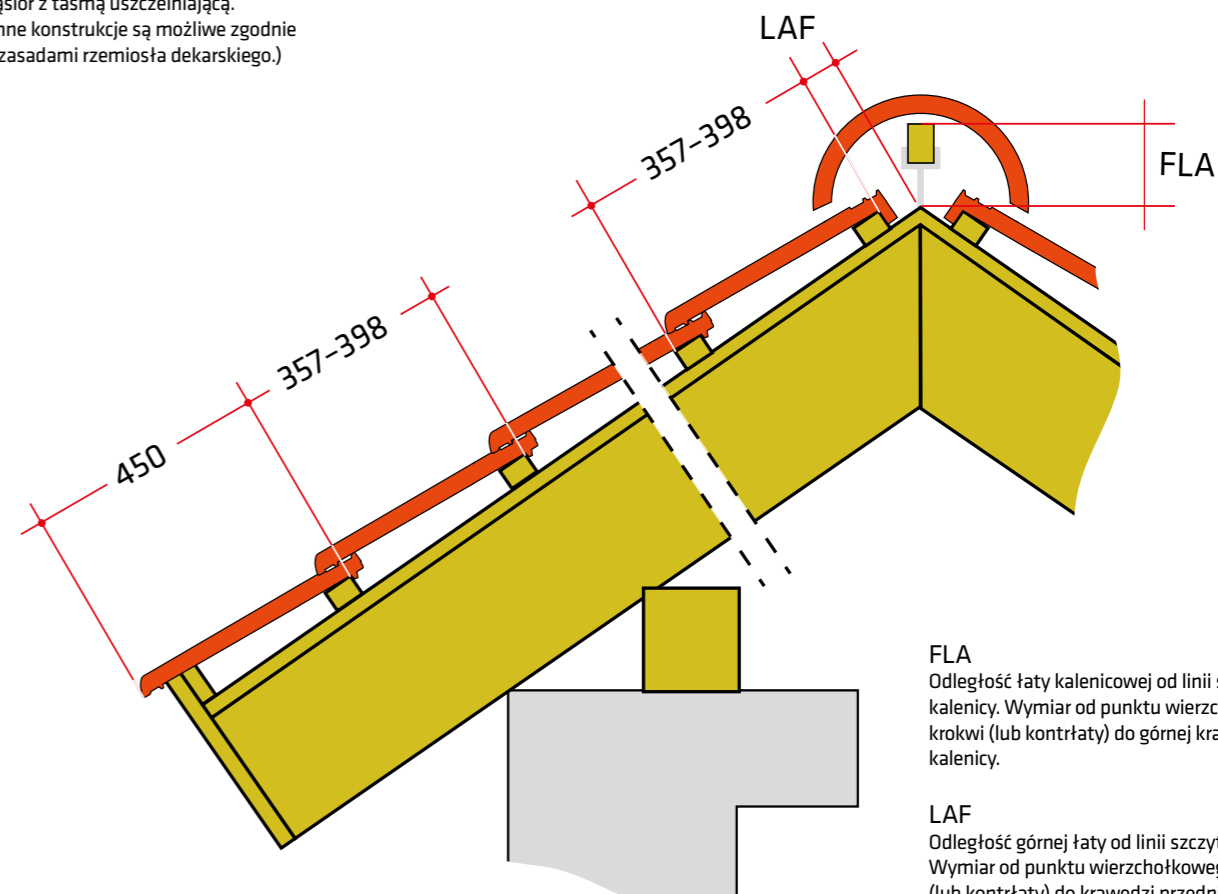
Dane techniczne*

Waga 1 szt.	ok. 3,90 kg
Całkowita długość	ok. 46,6 cm
Całkowita szerokość	ok. 30,6 cm
Długość pokrycia	ok. 35,7–39,8 cm
Średnia szerokość pokrycia	ok. 24,3 cm
Min. wartość obliczeniowa/m²	ok. 10,3 szt.
Ilość/m ²	ok. 10,3–11,5 szt.
Min. kąt nachylenia dachu	od 22°
Ilość/europaleta	240 szt.
Waga m ²	ok. 40,2–44,9 kg
Waga pełnej palety	ok. 966 kg
Mrozoodporność	tak

Cechy charakterystyczne

- estetyczny i solidny wygląd
- większy format
- możliwość zastosowania różnych klamer do mocowania
- przesuwność 41 mm
- głębsze i wyższe zamki

Przekrój dachu
Okap z głęboko umieszczoną rynną,
gąsior z taśmą uszczelniającą.
(Inne konstrukcje są możliwe zgodnie
z zasadami rzemiosła dekarzkiego.)



FLA
Odległość łaty kalenicowej od linii szczytu kalenicy. Wymiar od punktu wierzchołkowego krokwi (lub kontrłaty) do górnej krawędzi łaty kalenicy.

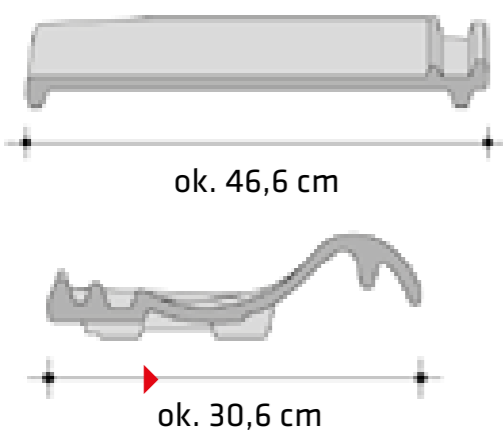
LAF
Odległość górnej łaty od linii szczytu kalenicy. Wymiar od punktu wierzchołkowego krokwi (lub kontrłaty) do krawędzi przedniej pierwszej łaty dachowej.

Łaty 30×50 mm

MILANO	LAF/FLA (mm)											
Kąt nachylenia dachu	10°	14°	18°	22°	25°	30°	35°	40°	45°	50°	55°	60°
GAŚSIOR												
LAF	58	58	56	56	56	56	54	54	54	54	54	54
FLA	164	158	152	146	142	136	130	124	116	110	104	98

Łaty 40×60 mm

MILANO	LAF/FLA (mm)											
Kąt nachylenia dachu	10°	14°	18°	22°	25°	30°	35°	40°	45°	50°	55°	60°
GAŚSIOR												
LAF	56	54	52	52	50	48	46	46	46	44	44	44
FLA	174	168	162	158	152	148	142	136	132	126	122	118

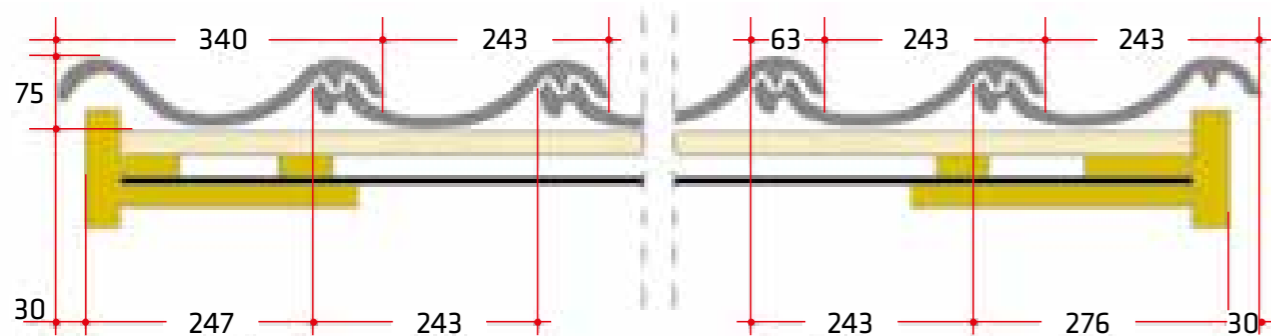
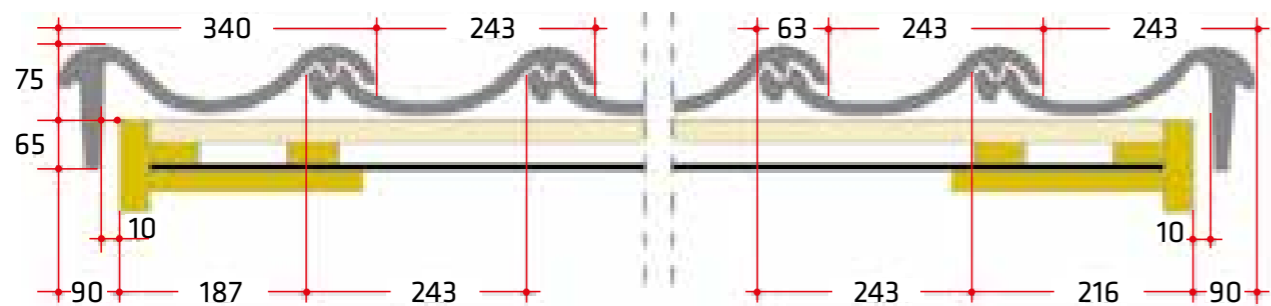


„Esowaty” kształt dachówki daje specyficzne pofalowanie powierzchni dachu.

Dachówki skrajne

W przypadku dachówek skrajnych leżących w jednej płaszczyźnie ze ścianą szczytową należy pamiętać, że w trakcie planowania trzeba liczyć się z odpowiednią, dopasowaną średnią szerokością pokrycia. Więcej swobody daje nam przy tym występek deski szczytowej, który będzie wykonany od spodu i od strony czołowej (jak na przekrojach). Zastosowano tutaj odstęp 10 mm od deski do „płetwy”. W przypadku innego odstępu należy dopasować wymiary deski osłonowej szczytowej.

Wykonanie zakończenia powierzchni dachu z dachówką skrajną lewą/prawą i deską osłonową szczytową



Nowość

MILANO / Czerwona naturalna



Nowość

MILANO / Antracytowa angobowana



Dostępne kolory dachówek



Nowość

Czerwona naturalna



Nowość

Antracytowa angobowana



09/2023

Dachówki i akcesoria ceramiczne Røben są objęte 30-letnią gwarancją jakości.

30 lat
GWARANCJI

Røben

Røben Polska Sp. z o.o. i Wspólnicy Sp. k. • 55-300 Środa Śląska, ul. Ceramiczna 2 • tel. 71 39 78 100 • e-mail: biuro@roben.pl • www.roben.pl