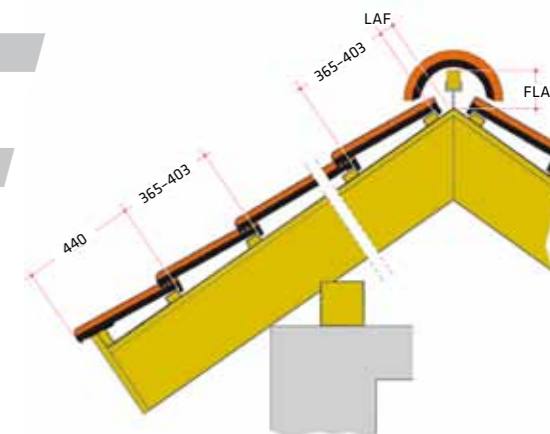




PIEMONT	LAF/FLA (mm)									
Kąt nachylenia dachu	22°	25°	30°	35°	40°	45°	50°	55°	60°	
GAŚSIOR										
LAF	70	70	65	60	55	55	55	50	50	
FLA	110	105	100	90	85	75	70	60	50	



Przekrój pokrycia dachowego.

Prawidłowy sposób montażu zależy m.in. od kształtu dachu i położenia domu, dlatego może się różnić od pokazanych tu rozwiązań. Najlepiej skonsultować się z wykwalifikowanym dekarzem. Prosimy o zapoznanie się z zaleceniami dotyczącymi poprawnej wentylacji konstrukcji dachowej. Szczegóły znajdują się w kartach informacyjnych na stronie www.roben.pl

Dostępne kolory dachówek



Titan szara glazurowana



Czerwona naturalna

Dane techniczne*

Waga 1 szt.	ok. 3,97 kg
Całkowita długość	ok. 47,2 cm
Całkowita szerokość	ok. 29,0 cm
Długość pokrycia	ok. 36,5–40,3 cm
Średnia szerokość pokrycia	ok. 24,5 cm
Min. wartość obliczeniowa/m²	ok. 10,1 szt.
Ilość/m ²	ok. 10,1–11,2 szt.
Min. kąt nachylenia dachu	od 22°
Ilość/europaleta	240 szt.
Waga m ²	ok. 40,1–44,5 kg
Waga pełnej palety	ok. 983 kg
Mrozoodporność	tak

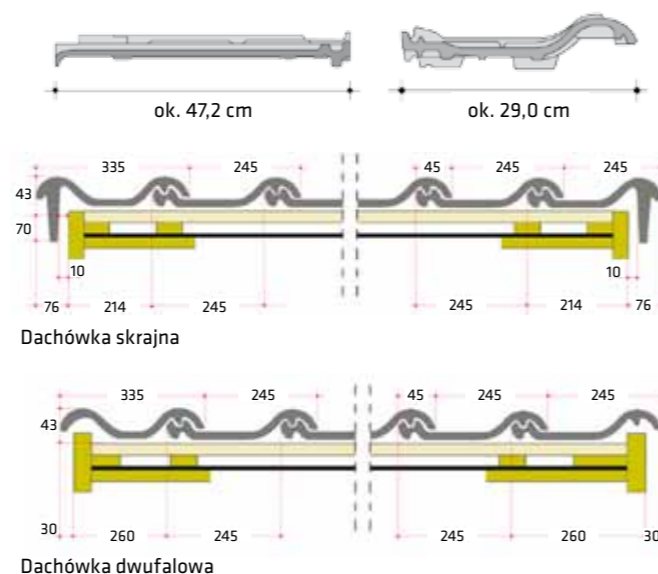
* parametry techniczne mogą ulec niewielkim zmianom

Cechy charakterystyczne

- duża szczelność
- wytrzymałość
- duże walory estetyczne
- lżejszy dach
- atrakcyjna cena
- długość pokrycia ok. 365–403 mm



Średnia długość pokrycia ok. 365–403 mm



Trentino angobowana



Kasztanowa angobowana



Miedziana angobowana



Rustykalna angobowana



Jesienny liść angobowana



Brązowa angobowana



Tobago glazurowana



Antracytowa angobowana