

AKCESORIA DACHOWE**kominek odpowietrzający**

Kominek odpowietrzający firmy Röben służy do odpowietrzania instalacji kanalizacyjnej. Jego rola dla właściwej pracy tej instalacji jest bardzo istotna, ponieważ system kanalizacji funkcjonuje prawidłowo tylko wtedy, kiedy jest skutecznie wentylowany.

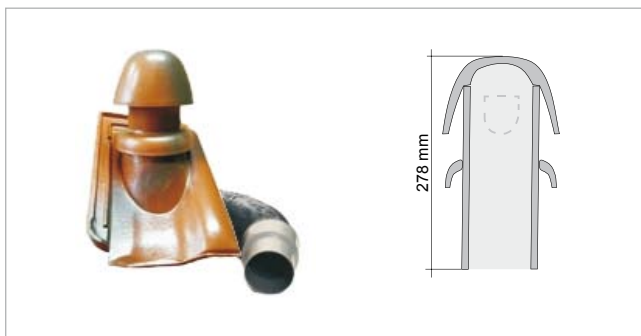
Działanie instalacji kanalizacyjnej oparte jest najczęściej na grawitacji. Aby nieczystości mogły spływać swobodnie, w rurach kanalizacyjnych musi panować odpowiednie ciśnienie atmosferyczne. Z tego względu kanalizacja powinna być zakończona kominkiem odpowietrzającym, który umożliwia wyrównanie ciśnienia w rurach oraz usuwanie gazów kanałowych. Brak odpowiedniego wykończenia instalacji kanalizacyjnej może spowodować, że podczas odprowadzania ścieków powietrze wraz z nieprzyjemnym zapachem będzie włączane do pomieszczeń.

TYPY I BUDOWA

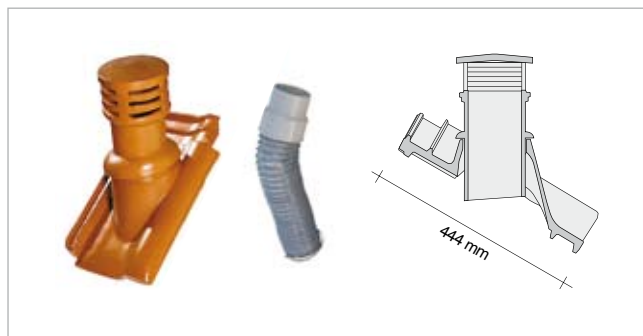
Firma Röben posiada w swojej ofercie dwa rodzaje kominków odpowietrzających.

Występują one we wszystkich kolorach dachówek ceramicznych marki Röben.

Każdy kominek składa się z 5 części: dachówki przelotowej, kominka, uszczelki, rury łącznikowej oraz obejmy mocującej.

**Kominek odpowietrzający „Grzybek”**

- średnica wewnętrzna: 95 mm
- średnica zewnętrzna: 118 mm

**Kominek odpowietrzający „Standard”**

- średnica wewnętrzna: 90 mm
- średnica zewnętrzna: 110 mm
- zakres regulacji: 20°- 40°

MONTAŻ

Otwory wentylacyjne pionów domowej instalacji kanalizacyjnej przygotowuje się w przewidzianych do tego miejscach, które należy dokładnie uszczelnić i zakończyć ceramiczną dachówką odpowietrzającą. Standardowo kominki odpowietrzające powinny być montowane wysoko na dachu, w pobliżu kalenicy, ponieważ ich niewielka wysokość uniemożliwia prawidłowe funkcjonowanie w przypadku zamontowania w niższych partiach dachu (nie będą wtedy prawidłowo odprowadzać powietrza z kanalizacji). Przyjmuje się, że kominki odpowietrzające nie powinny być umieszczone poniżej trzeciego rzędu dachówek, licząc od górnego styku połaci (czyli ok. 1,5 m od kalenicy). Im są dalej od kalenicy, tym większe prawdopodobieństwo, że nie będą prawidłowo spełniać swej roli. Co więcej, jeśli kominki zostaną zamontowane poniżej zalecanej odległości od kalenicy, która wynosi do 1,5 m, zimą grozi im zniszczenie poprzez osuwające się z dachu masy śniegu. Kominkom należy zapewnić wtedy osłonę, np. montując śniegołapy. Aby ochrona była skuteczna, trzeba umieścić jeden bądź dwa śniegołapy bezpośrednio nad kominkiem, co pozwoli na rozdzielenie masy śniegu i zmniejszy ryzyko uszkodzenia kominka.

Przewody i pionowe instalacyjne odpowietrza się za pomocą rury łącznikowej z tworzywa sztucznego, dostępnej w trzech rozmiarach (o trzech różnych średnicach).

W przypadku kominka „Standard” możliwe jest dopasowanie do określonego kąta nachylenia dachu poprzez obracanie rury ceramicznej. Zakres regulacji wynosi od 20° do 40°.

Prawidłowy sposób montażu zależy m.in. od kształtu dachu i położenia domu, dlatego może się różnić od pokazanych tu rozwiązań. Najlepiej skonsultować się z wykwalifikowanym dekarzem.