

Roben

*Dachówki ceramiczne
i akcesoria*

DACHÓWKI



Nowość



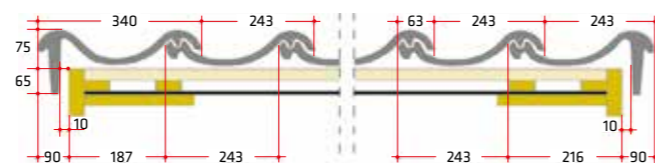
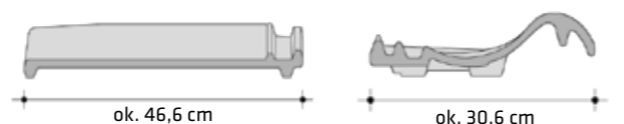
Dane techniczne*

Waga 1 szt.	ok. 3,90 kg
Całkowita długość	ok. 46,6 cm
Całkowita szerokość	ok. 30,6 cm
Długość pokrycia	ok. 35,7–39,8 cm
Średnia szerokość pokrycia	ok. 24,3 cm
Min. wartość obliczeniowa/m²	ok. 10,3 szt.
Ilość/m ²	ok. 10,3–11,5 szt.
Min. kąt nachylenia dachu	od 22°
Ilość/europaleta	240 szt.
Waga m ²	ok. 40,2–44,9 kg
Waga pełnej palety	ok. 966 kg
Mrozoodporność	tak

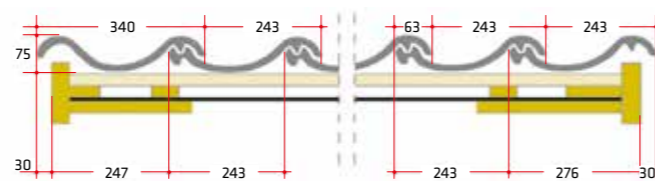
* parametry techniczne mogą ulec niewielkim zmianom

Cechy charakterystyczne

- estetyczny i solidny wygląd
- większy format
- możliwość zastosowania różnych klamer do mocowania
- przesuwność 41 mm
- głębsze i wyższe zamki



Dachówka skrajna



Dachówka dwufalowa

„Esowaty” kształt dachówki daje specyficzne pofalowanie powierzchni dachu. ▶



Łaty 30×50 mm

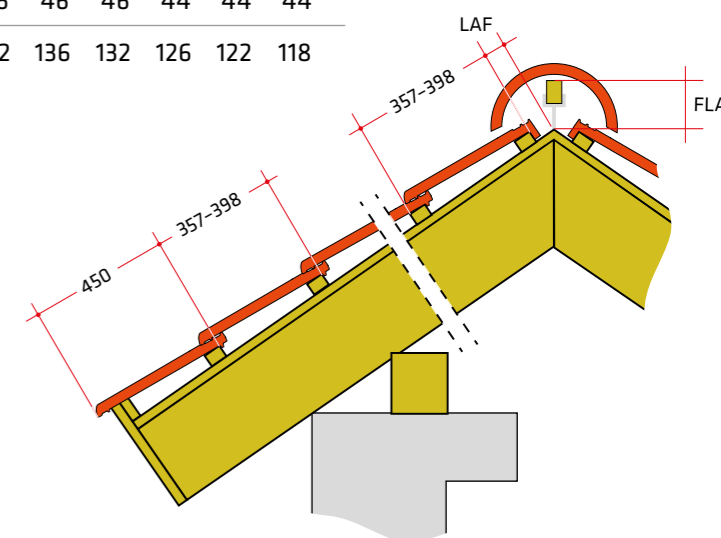
MILANO	LAF/FLA (mm)											
Kąt nachylenia dachu	10°	14°	18°	22°	25°	30°	35°	40°	45°	50°	55°	60°
GAŚSIOR												
LAF	58	58	56	56	56	56	54	54	54	54	54	54
FLA	164	158	152	146	142	136	130	124	116	110	104	98

Łaty 40×60 mm

MILANO	LAF/FLA (mm)											
Kąt nachylenia dachu	10°	14°	18°	22°	25°	30°	35°	40°	45°	50°	55°	60°
GAŚSIOR												
LAF	56	54	52	52	50	48	46	46	46	44	44	44
FLA	174	168	162	158	152	148	142	136	132	126	122	118

Przekrój pokrycia dachowego.

Prawidłowy sposób montażu zależy m.in. od kształtu dachu i położenia domu, dlatego może się różnić od pokazanych tu rozwiązań. Najlepiej skonsultować się z wykwalifikowanym dekarzem. W przypadku dachówek jednobarwnych dopuszczalne są różnice odcieni barwy wynikające ze specyfiki procesu produkcji ceramiki. Prosimy o zapoznanie się z zaleceniami dotyczącymi poprawnej wentylacji konstrukcji dachowej. Szczegóły znajdują się w kartach informacyjnych na stronie www.roben.pl



Dostępne kolory dachówek



MILANO / Miedziana - angoba

Nowość



MILANO / Czerwona naturalna - angoba



MILANO / Antracytowa - angoba





Dachówka skrajna
prawa (wiatrownica)



Dachówka skrajna
lewa (wiatrownica)



Dachówka wentylacyjna



Dachówka
do montażu paneli

Nowość



Dachówka dwufalowa



Gąsior podstawowy
z klamrą – 2,9 szt./m.b.



Gąsior początkowy
półokrągły duży



Dachówka antenowa
ceramiczna



Zakończenie gąsiora
kalenicy – początkowe



Zakończenie gąsiora
kalenicy – końcowe



Kominiek odpowietrzający



Gąsior – łącznik kalenic
– trójnik uniwersalny model 1



Gąsior – łącznik kalenic
– trójnik uniwersalny model 2



Gąsior – łącznik kalenic
– czwórnik



Ława kominarska 40 cm, kpl.*



Ława kominarska 80 cm, kpl.



Kominiek wentylacyjny
z rurą łącznikową \varnothing 150 mm



Stopień kominarski, kpl.*



Śniegołap*



Płotek przeciwsniegowy 200 cm, kpl.
(miedziany, brązowy, kasztanowy)*



Dachówka świetlikowa



Klamra do dachówki 4x6 (1/1)



Uchwyt listwy kalenicy



Grzebień okapu (1 m.b.)



Taśma do obróbek kominarskich/taśma
kominowa ALU3D, szer. 300 mm (1 m.b.)

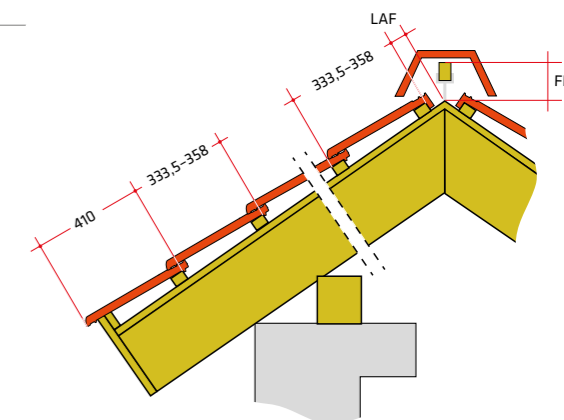


Taśma pod gąsior/taśma kalenicowa
alu roll, szer. 300 mm (1 m.b.)

*akcesoria na zamówienie



BERGAMO	LAF/FLA (mm)							
Kąt nachylenia dachu	25°	30°	35°	40°	45°	50°	55°	60°
GAŚSIOR								
LAF	35	30	28	28	28	30	36	38
FLA	83	75	69	63	55	46	36	31



Przekrój pokrycia dachowego.

Prawidłowy sposób montażu zależy m.in. od kształtu dachu i położenia domu, dlatego może się różnić od pokazanych tu rozwiązań. Najlepiej skonsultować się z wykwalifikowanym dekarzem.

W przypadku dachówek jednobarwnych dopuszczalne są różnice odcieni barwy wynikające ze specyfiki procesu produkcji ceramiki. Prosimy o zapoznanie się z zaleceniami dotyczącymi poprawnej wentylacji konstrukcji dachowej. Szczegóły znajdują się w kartach informacyjnych na stronie www.roben.pl

Dane techniczne*

Waga 1 szt.	ok. 3,95 kg
Całkowita długość	ok. 43,6 cm
Całkowita szerokość	ok. 28,5 cm
Długość pokrycia	ok. 33,35-35,80 cm
Średnia szerokość pokrycia	ok. 23,7 cm
Min. wartość obliczeniowa/m²	ok. 12 szt.
Ilość/m ²	ok. 11,8-12,8 szt.
Min. kąt nachylenia dachu	od 25°
Ilość/europaleta	240 szt.
Waga m ²	ok. 48,5 kg
Waga pełnej palety	ok. 975 kg
Mrozoodporność	tak

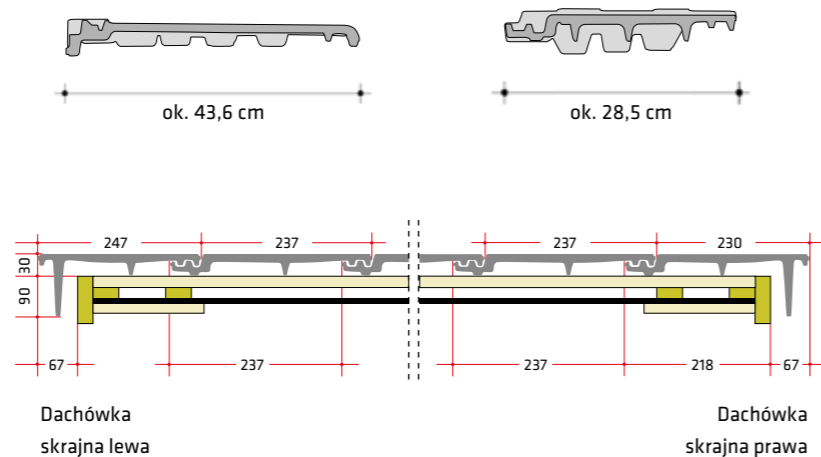
* parametry techniczne mogą ulec niewielkim zmianom

Cechy charakterystyczne

- płaska powierzchnia dachu
- szczelne pokrycie dzięki precyzyjnym zamkom
- rekomendowany szeregowy sposób ułożenia dachówki



▲ Płaska powierzchnia dachu



Dachówka skrajna lewa

Dachówka skrajna prawa

Dostępny kolor dachówek



Czarna glazura



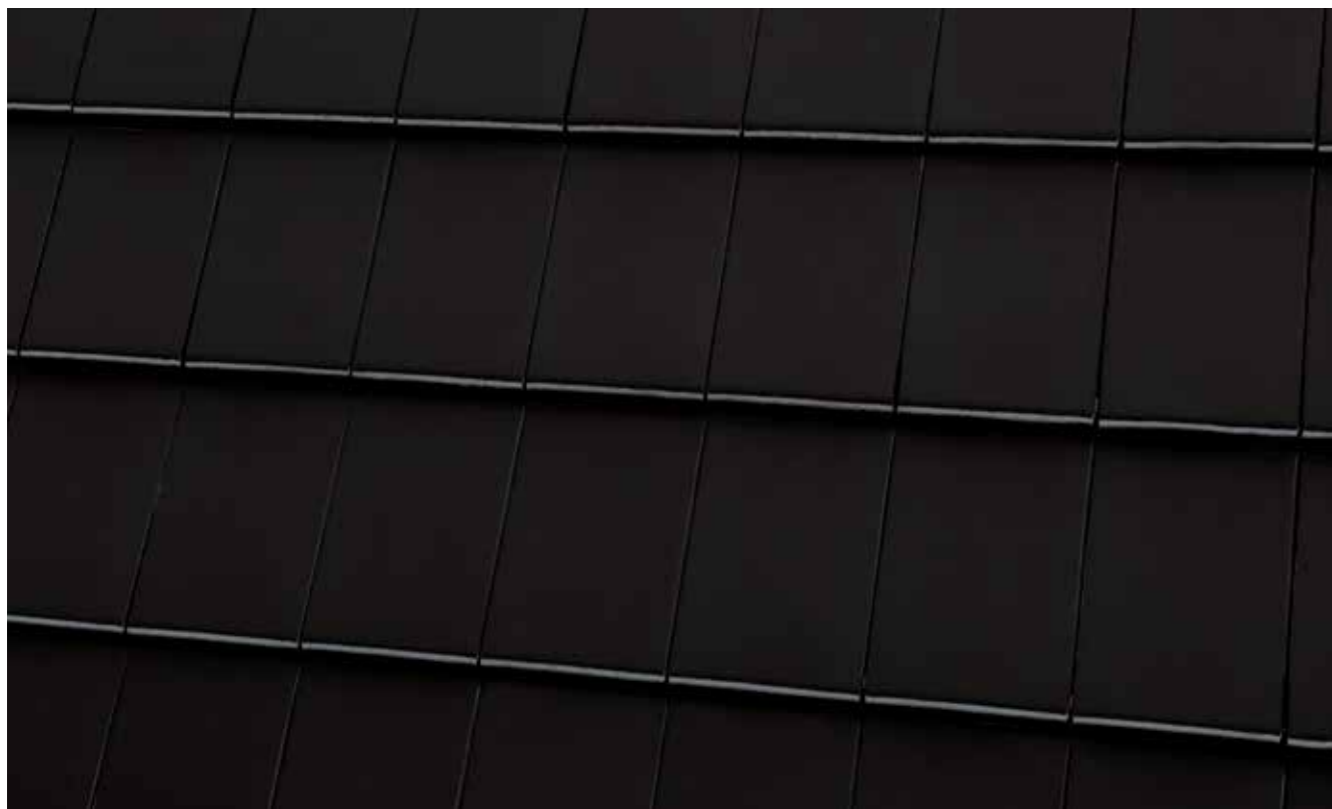
Platinum angoba



Antracytowa angoba

BERGAMO / Czarna – glazura

Nowość



BERGAMO / Antracytowa – angoba



BERGAMO / Platinum – angoba





Dachówka skrajna lewa (wiatrownica) Dachówka skrajna prawa (wiatrownica) Dachówka wentylacyjna Dachówka 1/2 Dachówka do montażu paneli **Nowość**



Dachówka DK Gąsior podstawowy z klamrą - 2,9 szt./m.b. Gąsior pulpitowy* Gąsior - łącznik kalenicy*



Zakończenie gąsiora kalenicy - początkowe Zakończenie gąsiora kalenicy - końcowe Zakończenie gąsiora pulpitowego - początkowe Zakończenie gąsiora pulpitowego - końcowe



Gąsior - łącznik kalenic - trójkąt uniwersalny model 2 Gąsior początkowy półokrągły duży Gąsior - łącznik kalenic - czwórnik

*akcesoria na zamówienie



Kominiek odpowietrzający z rurą łącznikową \varnothing 100 mm Kominiek wentylacyjny z rurą łącznikową \varnothing 150 mm



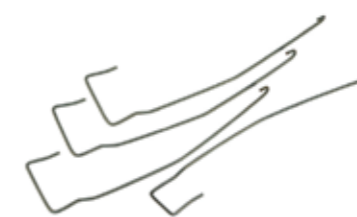
Ława kominiarska 40 cm, kpl.* Ława kominiarska 80 cm, kpl. Stopień kominiarski, kpl.*



Płotek przeciwnięgowy 200 cm, kpl. (miedziany, brązowy, kasztanowy)* Śniegołap*



Dachówka świetlikowa



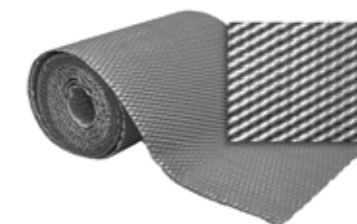
Klamra do dachówki 4x6 (1/1)



Uchwyt listwy kalenicy



Grzebień okapu (1 m.b.)



Taśma do obróbek kominiarskich/taśma kominowa ALU3D, szer. 300 mm (1 m.b.)



Taśma pod gąsior/taśma kalenicowa alu roll, szer. 300 mm (1 m.b.)



Dane techniczne*

Waga 1 szt.	ok. 3,97 kg
Całkowita długość	ok. 47,2 cm
Całkowita szerokość	ok. 29,0 cm
Długość pokrycia	ok. 36,5–40,3 cm
Średnia szerokość pokrycia	ok. 24,5 cm
Min. wartość obliczeniowa/m²	ok. 10,1 szt.
Ilość/m ²	ok. 10,1–11,2 szt.
Min. kąt nachylenia dachu	od 22°
Ilość/europaleta	240 szt.
Waga m ²	ok. 40,1–44,5 kg
Waga pełnej palety	ok. 983 kg
Mrozoodporność	tak

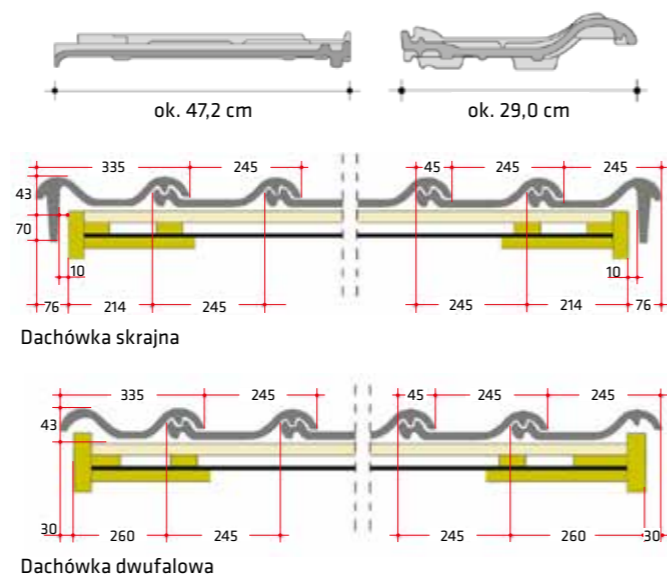
* parametry techniczne mogą ulec niewielkim zmianom



Średnia długość pokrycia ok. 365–403 mm

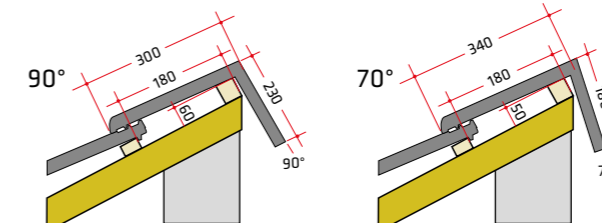
Cechy charakterystyczne

- duża szczelność
- wytrzymałość
- duże walory estetyczne
- lżejszy dach
- atrakcyjna cena
- długość pokrycia ok. 365–403 mm



PIEMONT	LAF/FLA (mm)									
Kąt nachylenia dachu	22°	25°	30°	35°	40°	45°	50°	55°	60°	
GAŚSIOR										
LAF	70	70	65	60	55	55	55	50	50	
FLA	110	105	100	90	85	75	70	60	50	

Dachówka pulpitowa



Przekrój pokrycia dachowego.

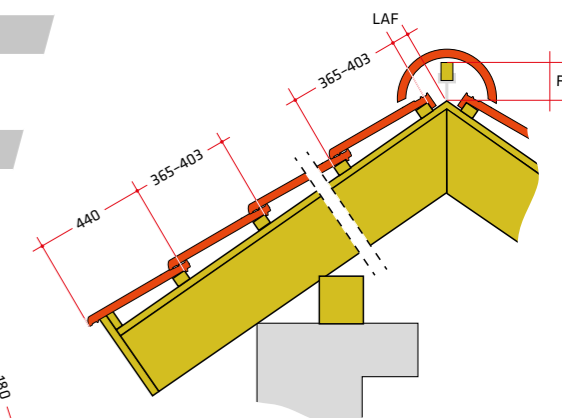
Prawidłowy sposób montażu zależy m.in. od kształtu dachu i położenia domu, dlatego może się różnić od pokazanych tu rozwiązań.

Najlepiej skonsultować się z wykwalifikowanym dekarzem.

W przypadku dachówek jednobarwnych dopuszczalne są różnice odcieni barwy wynikające ze specyfiki procesu produkcji ceramiki.

Prosimy o zapoznanie się z zaleceniami dotyczącymi poprawnej wentylacji konstrukcji dachowej.

Szczegóły znajdują się w kartach informacyjnych na stronie www.roben.pl



Dostępne kolory dachówek



Grafitowa glazura



Titan szara glazura



Tobago glazura



Kasztanowa angoba szlachetna



Antracytowa angoba

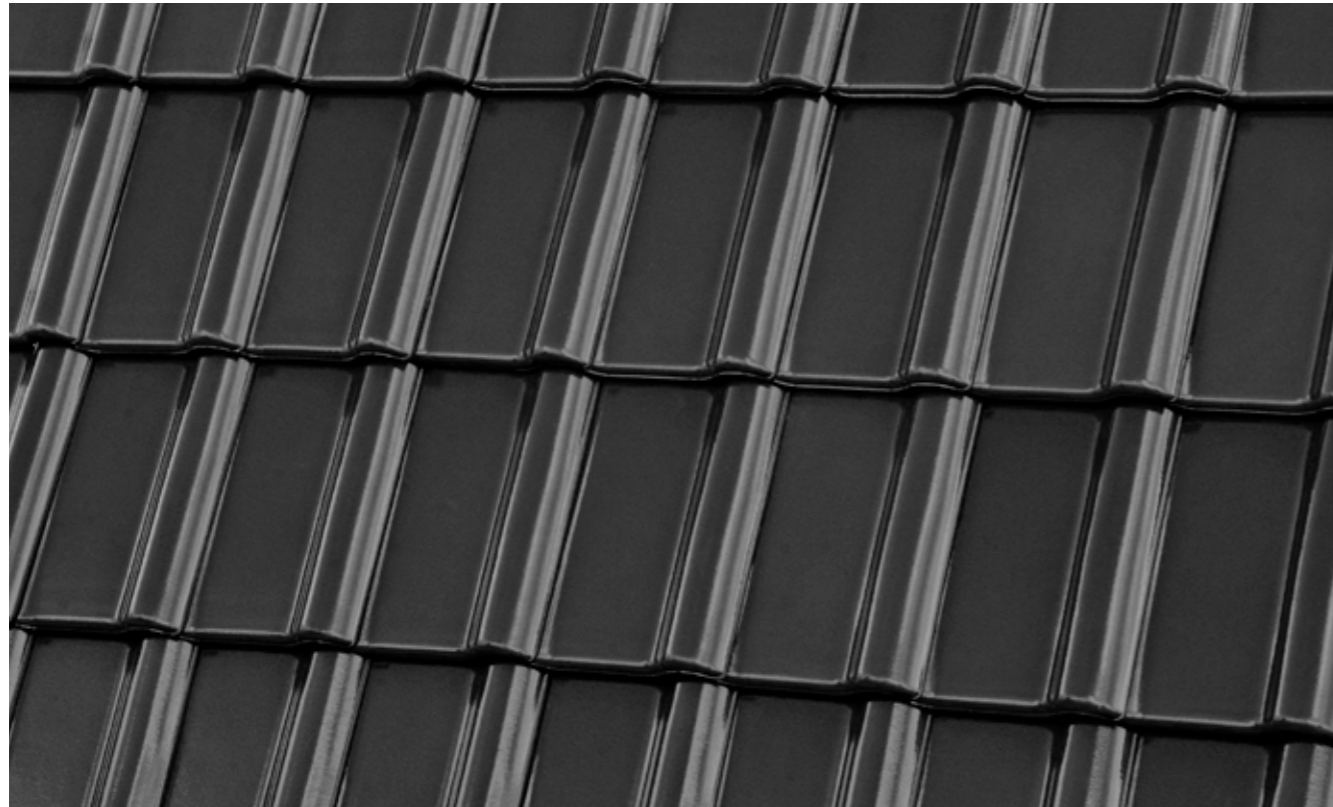


Miedziana angoba



Brązowa angoba

PIEMONT / Grafitowa – glazura



PIEMONT / Kasztanowa – angoba szlachetna



PIEMONT / Titan szara – glazura



PIEMONT / Miedziana – angoba



PIEMONT / Tobago – glazura



PIEMONT / Brązowa – angoba



PIEMONT / Antracytowa – angoba





Dachówka skrajna lewa
(2,5 szt./m.b.)



Dachówka skrajna
prawa (2,5 szt./m.b.)



Dachówka
wentylacyjna



Dachówka 1/2



Dachówka
do montażu paneli

Nowość



Dachówka dwufalowa



Dachówka
pulpitowa skrajna*



Dachówka
pulpitowa standardowa*



Dachówka solarna
(1 kpl. = 2 szt.)



Gąsior - łącznik kalenic
- czwórnik



Kominiek odpowietrzający
z rurą łącznikową ø 100 mm



Kominiek wentylacyjny
z rurą łącznikową ø 150 mm



Ława kominiarska 40 cm, kpl.



Ława kominiarska 80 cm, kpl.



Stopień kominiarski, kpl.



Dachówka antenowa
ceramiczna



Gąsior podstawowy
z klamrą - 2,9 szt./m.b.



Zakończenie gąsiora
kalenic - początkowe



Zakończenie gąsiora
kalenic - końcowe



Śniegołap



Płotek przeciwniegowy 200 cm, kpl.
(miedziany, brązowy, kasztanowy)



Dachówka świetlikowa



Klamra do dachówki 4x6 (1/11)



Uchwyt listwy kalenic



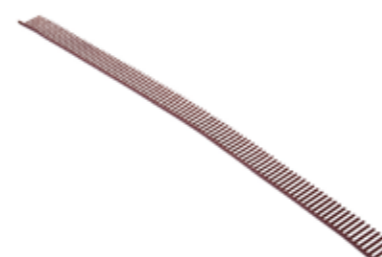
Gąsior początkowy
półokrągły duży



Gąsior - łącznik kalenic
- trójnik uniwersalny model 1



Gąsior - łącznik kalenic
- trójnik uniwersalny model 2



Grzebień okapu (1 m.b.)



Taśma do obróbek kominiarskich/taśma
kominowa ALU3D, szer. 300 mm (1 m.b.)

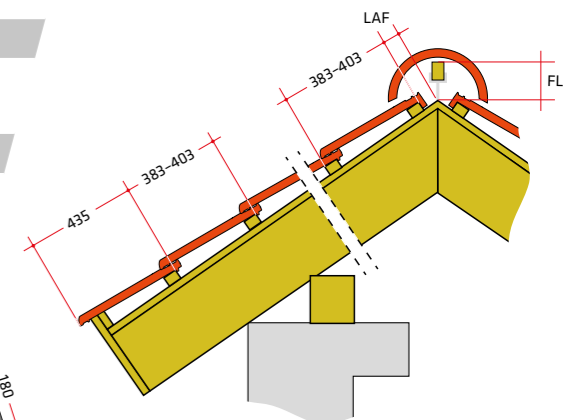
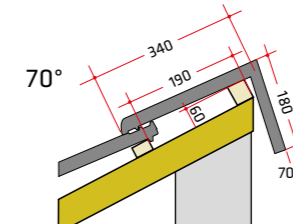
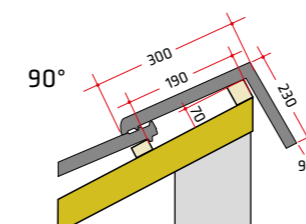


Taśma pod gąsior/taśma kalenicowa
alu roll, szer. 300 mm (1 m.b.)



MONZA	LAF/FLA (mm)								
Kąt nachylenia dachu	22°	25°	30°	35°	40°	45°	50°	55°	60°
GĄSIOR									
LAF	65	65	65	50	50	50	40	35	35
FLA	110	105	100	90	85	80	80	70	65

Dachówka pulpitowa



Przekrój pokrycia dachowego.

Prawidłowy sposób montażu zależy m.in. od kształtu dachu i położenia domu, dlatego może się różnić od pokazanych tu rozwiązań. Najlepiej skonsultować się z wykwalifikowanym dekarzem. W przypadku dachówek jednobarwnych dopuszczalne są różnice odcieni barwy wynikające ze specyfiki procesu produkcji ceramiki. Prosimy o zapoznanie się z zaleceniami dotyczącymi poprawnej wentylacji konstrukcji dachowej. Szczegóły znajdują się w kartach informacyjnych na stronie www.roben.pl

Dostępne kolory dachówek

Dane techniczne*

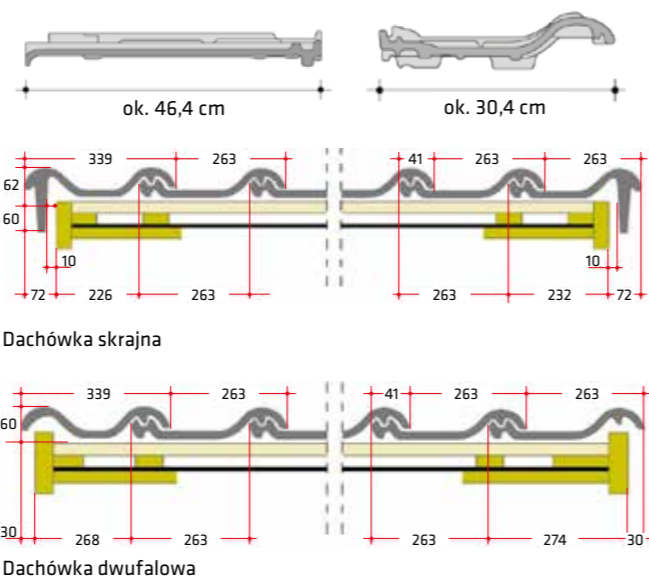
Waga 1 szt.	ok. 4,07 kg
Całkowita długość	ok. 46,4 cm
Całkowita szerokość	ok. 30,4 cm
Długość pokrycia	ok. 38,3–40,3 cm
Średnia szerokość pokrycia	ok. 26,3 cm
Min. wartość obliczeniowa/m²	ok. 9,5 szt.
Ilość/m ²	ok. 9,4–9,9 szt.
Min. kąt nachylenia dachu	od 22°
Ilość/europaleta	240 szt.
Waga m ²	ok. 38,3–40,3 kg
Waga pełnej palety	ok. 1007 kg
Mrozoodporność	tak

* parametry techniczne mogą ulec niewielkim zmianom

Cechy charakterystyczne

- duży format
- mniejsze zużycie na m²
– wystarczy tylko ok. 9,4–9,9 szt.
- szybki montaż
- lżejszy dach
- atrakcyjna cena

Dodatkowe ząbki, umiejscowione przy bocznej krawędzi dachówki, gwarantują bardziej trwałe i stabilne przypięcie dachówki dołaty. ▶



Grafitowa glazura



Antracytowa angoba



Tobago glazura



Maduro glazura



Trentino angoba szlachetna



Miedziana angoba



Kasztanowa angoba szlachetna

MONZA / Grafitowa - glazura



MONZA / Tobago - glazura



MONZA / Antracytowa - angoba



MONZA / Maduro - glazura



MONZA / Trentino – angoba szlachetna



MONZA / Kasztanowa – angoba szlachetna



MONZA / Miedziana – angoba





Dachówka skrajna lewa (2,5 szt./m.b)



Dachówka skrajna prawa (2,5 szt./m.b)



Dachówka wentylacyjna



Dachówka 1/2



Dachówka do montażu paneli

Nowość



Dachówka dwufalowa



Dachówka pulpitowa standardowa*



Dachówka pulpitowa skrajna prawa*



Dachówka pulpitowa skrajna lewa*



Dachówka solarna (1 kpl. = 2 szt.)



Dachówka antenowa



Zakończenie gąsiora kalenicy - początkowe



Zakończenie gąsiora kalenicy - końcowe



Gąsior początkowy półokrągły duży



Kominiek odpowietrzający z rurą łącznikową ø 100 mm



Kominiek wentylacyjny z rurą łącznikową ø 150 mm



Gąsior - łącznik kalenic - czwórnik



Ława kominiarska 40 cm, kpl.*



Ława kominiarska 80 cm, kpl.*



Stopień kominiarski, kpl.*



Płotek przeciwnięgowy 200 cm, kpl. (miedziany, brązowy, kasztanowy)*



Śniegołap*



Gąsior podstawowy z klamrą - 2,9 szt./m.b.



Gąsior - łącznik kalenic - trójnik uniwersalny model 1



Gąsior - łącznik kalenic - trójnik uniwersalny model 2



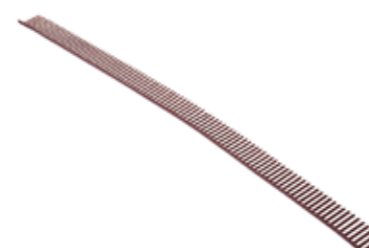
Dachówka świetlikowa



Klamra do dachówki 4x6 (1/1)



Uchwyt listwy kalenicy



Grzebień okapu (1 m.b.)



Taśma do obróbek kominiarskich/taśma kominowa ALU3D, szer. 300 mm (1 m.b.)



Taśma pod gąsior/taśma kalenicowa alu roll, szer. 300 mm (1 m.b.)

Fabryka



Zakłady produkcyjne w Środzie Śląskiej

Roben

Roben to część rodzinnego koncernu produkującego ceramiczne materiały budowlane od ponad 160 lat. Powstałe w połowie XIX w. fryzyskie cegielnie dały początek dzisiejszej sieci fabryk w Europie i Ameryce. W 1995 r. w skład firmy o tak bogatej tradycji weszły zakłady w Środzie Śląskiej. To tu powstała największa i najnowocześniejsza w Europie dachówczarnia Roben.

Na sukces firmy Roben składa się wiele elementów. Z lokalnych złóż gliny wydobywamy doskonały surowiec do produkcji cegieł, płytek klinkierowych, dachówek i akcesoriów dachowych. Ten naturalny ceramiczny materiał łączymy w naszych zakładach z najnowocześniejszymi rozwiązaniami technologicznymi i długoletnim doświadczeniem. Tak powstają materiały budowlane najwyższej jakości, które umożliwiają realizację marzeń kolejnych pokoleń inwestorów o pięknym i bezpiecznym domu. Najlepsze parametry techniczne, trwałość, estetykę oraz dobrą cenę połączyliśmy w logiczną całość.

Dachówki i akcesoria ceramiczne Roben są objęte 30-letnią gwarancją jakości.

30 lat

GWARANCJI



Roben
ZŁOTY MEDAL
DACH FORUM 2024



Roben
BUDOWLANA
MARKA ROKU
2020, 2015, 2014,
2010, 2009, 2008,
2006, 2005, 2004



Roben
ZŁOTY MEDAL
MIĘDZYNARODOWYCH
TARGÓW POZNAŃSKICH
2020 wyróżniony produkt
Dachówka ceramiczna
Piemont



Roben
LAUR KONSUMENTA
TOP MARKA 2018
w kategorii „Jakość
i innowacyjność
w branży budowlanej”



Roben
KONSUMENTKI
LIDER JAKOŚCI 2017
w kategorii
„Producenci klinkieru”

Reprezentanci regionalni



- 1** WOJ. ZACHODNIOPOMORSKIE
Lech Książek
tel. 605 35 10 98
e-mail: lksiazek@roben.com.pl
- 2** WOJ. POMORSKIE
Roman Tomaszewski
tel. 601 54 04 20
e-mail: rtomaszewski@roben.com.pl
- 3** WOJ. WARMIŃSKO-MAZURSKIE
Grzegorz Sławiński
tel. 661 92 31 65
e-mail: gslawinski@roben.com.pl
- 4** WOJ. PODLASKIE
Anna Woronańska
tel. 601 54 04 22
e-mail: aworonska@roben.com.pl
- 5** WOJ. ZACHODNIOPOMORSKIE
Bartosz Kozłowski
tel. 885 88 04 10
e-mail: bkozowski@roben.com.pl
- 6** WOJ. KUJAWSKO-POMORSKIE
Maciej Mordak
tel. 601 79 76 69
e-mail: mmordak@roben.com.pl
- 7** WOJ. WIELKOPOLSKIE I LUBUSKIE
Artur Kopiec
tel. 607 27 89 86
e-mail: akopiec@roben.com.pl
- 8** WOJ. WIELKOPOLSKIE
Mieczysław Zabłocki
tel. 601 54 04 36
e-mail: mزابlocki@roben.com.pl
- 9** WOJ. ŁÓDZKIE
Radosław Skoczeń
tel. 693 23 33 43
e-mail: rskoczen@roben.com.pl
- 10** WOJ. MAZOWIECKIE
Adam Biedula
tel. 605 35 10 99
e-mail: abiedula@roben.com.pl

- 11** WOJ. LUBELSKIE I ŚWIĘTOKRZYSKIE
Marcin Słomka
tel. 661 92 31 64
e-mail: mslomka@roben.com.pl
- 12** WOJ. DOLNOŚLĄSKIE
Piotr Gałajda
tel. 661 92 31 66
e-mail: pgalajda@roben.com.pl
- 13** WOJ. OPOLSKIE
Arkadiusz Piłat
tel. 605 06 70 03
e-mail: apilat@roben.com.pl
- 14** WOJ. ŚLĄSKIE I OPOLSKIE
Sebastian Bogunia
tel. 601 54 04 38
e-mail: sbogunia@roben.com.pl
- 15** WOJ. MAŁOPOLSKIE I ŚWIĘTOKRZYSKIE
Michał Tyliński
tel. 601 92 27 17
e-mail: mtylinski@roben.com.pl
- 16** WOJ. PODKARPACKIE I ŚWIĘTOKRZYSKIE
Andrzej Berkowicz
tel. 665 50 07 15
e-mail: aberkowicz@roben.com.pl

KOORDYNATORZY REGIONALNI

Marcin Pawlik
Kierownik Regionów
tel. 71 397 82 45, kom. 885 555 902
e-mail: mpawlik@roben.com.pl

Krzysztof Omilian
Koordynator ds. Regionów
tel. 71 397 82 45, kom. 601 556 795
e-mail: komilian@roben.com.pl

PN-EN 1304: styczeń 2007 dachówki ceramiczne. Definicje i specyfikacja wyrobów Zak. B. W przypadku dachówek jednobarwnych dopuszczalne są różnice odcieni barwy, wynikające ze specyficznych metod produkcji wyrobów ceramicznych. Przedstawione w katalogu kolory produktów mają charakter jedynie poglądowy i mogą różnić się od rzeczywistego koloru produktów. Roben nie ponosi odpowiedzialności za ewentualne różnice pomiędzy rzeczywistym kolorem produktu a przedstawionym w katalogu.

Zobacz galerię dachów:



Röben

Fabryka:

Röben Polska Sp. z o.o. i Wspólnicy Sp. k.
55-300 Środa Śląska, ul. Ceramiczna 2
tel. 71 39 78 100
e-mail: biuro@roben.pl

www.roben.pl