

**Roben**

*Dachówki ceramiczne  
i akcesoria*

DACHÓWKI



**Nowość**



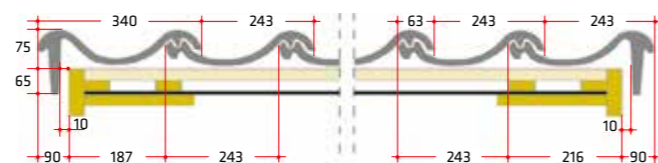
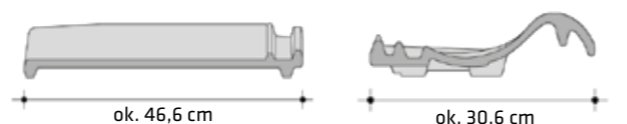
**Dane techniczne\***

Waga 1 szt.	ok. 3,90 kg
Całkowita długość	ok. 46,6 cm
Całkowita szerokość	ok. 30,6 cm
Długość pokrycia	ok. 35,7–39,8 cm
Średnia szerokość pokrycia	ok. 24,3 cm
<b>Min. wartość obliczeniowa/m<sup>2</sup></b>	<b>ok. 10,3 szt.</b>
Ilość/m <sup>2</sup>	ok. 10,3–11,5 szt.
Min. kąt nachylenia dachu	od 22°
Ilość/europaleta	240 szt.
Waga m <sup>2</sup>	ok. 40,2–44,9 kg
Waga pełnej palety	ok. 966 kg
Mrozoodporność	tak

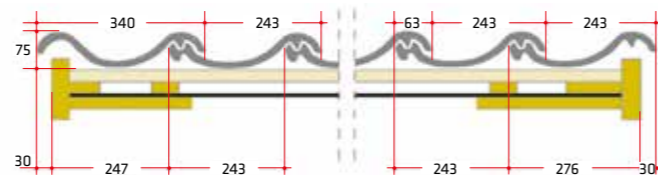
\* parametry techniczne mogą ulec niewielkim zmianom

**Cechy charakterystyczne**

- estetyczny i solidny wygląd
- większy format
- możliwość zastosowania różnych klamer do mocowania
- przesuwność 41 mm
- głębsze i wyższe zamki



Dachówka skrajna



Dachówka dwufalowa

„Esowaty” kształt dachówki daje specyficzne pofalowanie powierzchni dachu. ▶



**Łaty 30×50 mm**

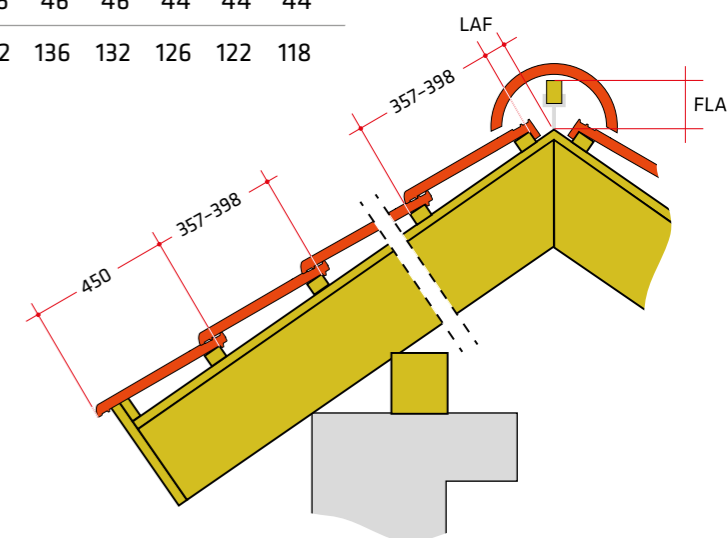
MILANO	LAF/FLA (mm)											
Kąt nachylenia dachu	10°	14°	18°	22°	25°	30°	35°	40°	45°	50°	55°	60°
<b>GĄSIOR</b>												
LAF	58	58	56	56	56	56	54	54	54	54	54	54
FLA	164	158	152	146	142	136	130	124	116	110	104	98

**Łaty 40×60 mm**

MILANO	LAF/FLA (mm)											
Kąt nachylenia dachu	10°	14°	18°	22°	25°	30°	35°	40°	45°	50°	55°	60°
<b>GĄSIOR</b>												
LAF	56	54	52	52	50	48	46	46	46	44	44	44
FLA	174	168	162	158	152	148	142	136	132	126	122	118

**Przekrój pokrycia dachowego.**

Prawidłowy sposób montażu zależy m.in. od kształtu dachu i położenia domu, dlatego może się różnić od pokazanych tu rozwiązań. Najlepiej skonsultować się z wykwalifikowanym dekarzem. W przypadku dachówek jednobarwnych dopuszczalne są różnice odcieni barwy wynikające ze specyfiki procesu produkcji ceramiki. Prosimy o zapoznanie się z zaleceniami dotyczącymi poprawnej wentylacji konstrukcji dachowej. Szczegóły znajdują się w kartach informacyjnych na stronie [www.roben.pl](http://www.roben.pl)



**Dostępne kolory dachówek**





MILANO / Miedziana - angoba

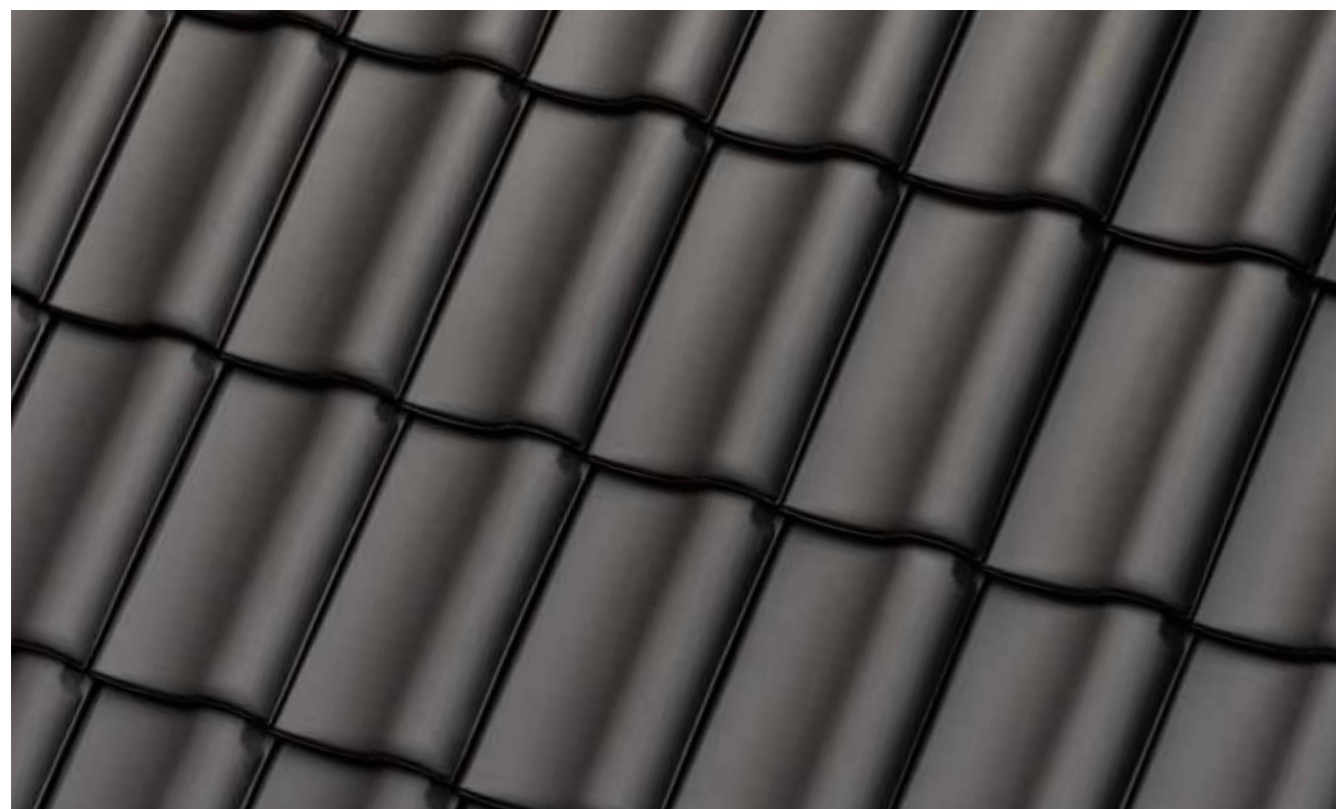
Nowość



MILANO / Czerwona naturalna - angoba



MILANO / Antracytowa - angoba



Pokamedulski Klasztor w Wigrach





Dachówka skrajna  
prawa (wiatrownica)



Dachówka skrajna  
lewa (wiatrownica)



Dachówka wentylacyjna



Dachówka  
do montażu paneli

Nowość



Dachówka dwufalowa



Gąsior podstawowy  
z klamrą – 2,9 szt./m.b.



Gąsior początkowy  
półokrągły duży



Dachówka antenowa  
ceramiczna



Zakończenie gąsiora  
kalenicy – początkowe



Zakończenie gąsiora  
kalenicy – końcowe



Kominiek odpowietrzający



Gąsior – łącznik kalenic  
– trójnik uniwersalny model 1



Gąsior – łącznik kalenic  
– trójnik uniwersalny model 2



Gąsior – łącznik kalenic  
– czwórnik



Ława kominarska 40 cm, kpl.\*



Ława kominarska 80 cm, kpl.



Kominiek wentylacyjny  
z rurą łącznikową  $\varnothing$  150 mm



Stopień kominarski, kpl.\*



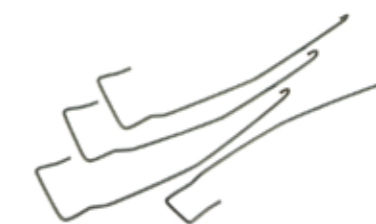
Śniegołap\*



Płotek przeciwsniegowy 200 cm, kpl.  
(miedziany, brązowy, kasztanowy)\*



Dachówka świetlikowa



Klamra do dachówki 4x6 (1/1)



Uchwyt listwy kalenicy



Grzebień okapu (1 m.b.)



Taśma do obróbek kominarskich/taśma  
kominowa ALU3D, szer. 300 mm (1 m.b.)

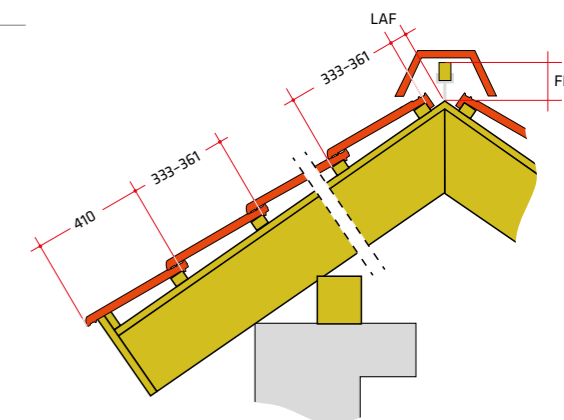


Taśma pod gąsior/taśma kalenicowa  
alu roll, szer. 300 mm (1 m.b.)

\*akcesoria na zamówienie



BERGAMO	LAF/FLA (mm)							
Kąt nachylenia dachu	25°	30°	35°	40°	45°	50°	55°	60°
GAŚSIOR								
LAF	35	30	28	28	28	30	36	38
FLA	83	75	69	63	55	46	36	31



### Przekrój pokrycia dachowego.

Prawidłowy sposób montażu zależy m.in. od kształtu dachu i położenia domu, dlatego może się różnić od pokazanych tu rozwiązań. Najlepiej skonsultować się z wykwalifikowanym dekarzem.

W przypadku dachówek jednobarwnych dopuszczalne są różnice odcieni barwy wynikające ze specyfiki procesu produkcji ceramiki. Prosimy o zapoznanie się z zaleceniami dotyczącymi poprawnej wentylacji konstrukcji dachowej. Szczegóły znajdują się w kartach informacyjnych na stronie [www.roben.pl](http://www.roben.pl)

### Dane techniczne\*

Waga 1 szt.	ok. 3,95 kg
Całkowita długość	ok. 43,6 cm
Całkowita szerokość	ok. 28,5 cm
Długość pokrycia	ok. 33,3-36,1 cm
Średnia szerokość pokrycia	ok. 23,7 cm
<b>Min. wartość obliczeniowa/m<sup>2</sup></b>	<b>ok. 12 szt.</b>
Ilość/m <sup>2</sup>	ok. 11,8-12,8 szt.
Min. kąt nachylenia dachu	od 25°
Ilość/europaleta	240 szt.
Waga m <sup>2</sup>	ok. 48,5 kg
Waga pełnej palety	ok. 975 kg
Mrozoodporność	tak

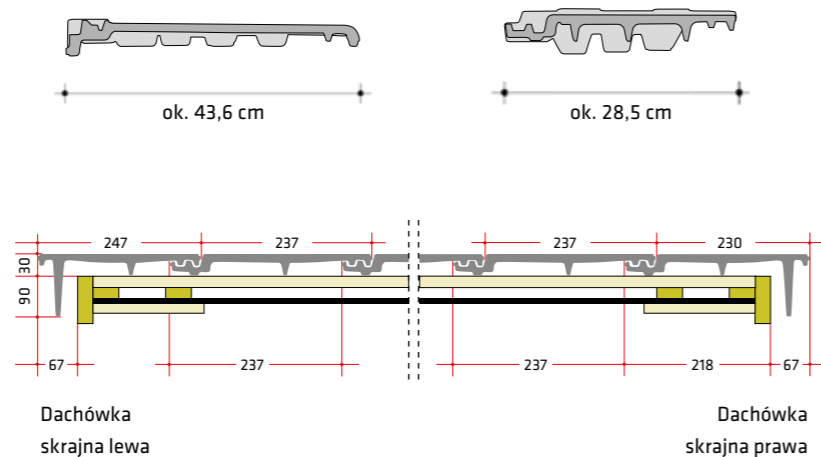
\* parametry techniczne mogą ulec niewielkim zmianom

### Cechy charakterystyczne

- płaska powierzchnia dachu
- szczelne pokrycie dzięki precyzyjnym zamkom
- rekomendowany szeregowy sposób ułożenia dachówki



▲ Płaska powierzchnia dachu



Dachówka skrajna lewa

Dachówka skrajna prawa

### Dostępny kolor dachówek



Czarna glazura

Nowość



Platinum angoba



Antracytowa angoba



BERGAMO / Czarna – glazura

Nowość



BERGAMO / Antracytowa – angoba



BERGAMO / Platinum – angoba





Dachówka skrajna lewa (wiatrownica) Dachówka skrajna prawa (wiatrownica) Dachówka wentylacyjna Dachówka 1/2 **Nowość** Dachówka do montażu paneli



Dachówka DK Gąsior podstawowy z klamrą - 2,9 szt./m.b. Gąsior pulpitowy\* Gąsior - łącznik kalenicy\*



Zakończenie gąsiora kalenicy - początkowe Zakończenie gąsiora kalenicy - końcowe Zakończenie gąsiora pulpitowego - początkowe Zakończenie gąsiora pulpitowego - końcowe



Gąsior - łącznik kalenic - trójkąt uniwersalny model 2 Gąsior początkowy półokrągły duży Gąsior - łącznik kalenic - czwórnik



Kominiek odpowietrzający z rurą łącznikową  $\varnothing$  100 mm Kominiek wentylacyjny z rurą łącznikową  $\varnothing$  150 mm



Ława kominiarska 40 cm, kpl.\* Ława kominiarska 80 cm, kpl. Stopień kominiarski, kpl.\*



Płotek przeciwnięgowy 200 cm, kpl. (miedziany, brązowy, kasztanowy)\* Śniegołap\*



Dachówka świetlikowa



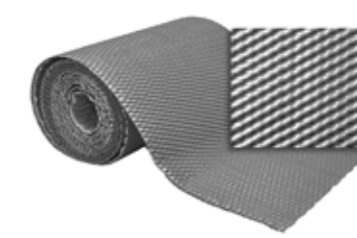
Klamra do dachówki 4x6 (1/1)



Uchwyt listwy kalenicy



Grzebień okapu (1 m.b.)



Taśma do obróbek kominiarskich/taśma kominowa ALU3D, szer. 300 mm (1 m.b.)



Taśma pod gąsior/taśma kalenicowa alu roll, szer. 300 mm (1 m.b.)





### Dane techniczne\*

Waga 1 szt.	ok. 3,97 kg
Całkowita długość	ok. 47,2 cm
Całkowita szerokość	ok. 29,0 cm
Długość pokrycia	ok. 36,5–40,3 cm
Średnia szerokość pokrycia	ok. 24,5 cm
<b>Min. wartość obliczeniowa/m<sup>2</sup></b>	<b>ok. 10,1 szt.</b>
Ilość/m <sup>2</sup>	ok. 10,1–11,2 szt.
Min. kąt nachylenia dachu	od 22°
Ilość/europaleta	240 szt.
Waga m <sup>2</sup>	ok. 40,1–44,5 kg
Waga pełnej palety	ok. 983 kg
Mrozoodporność	tak

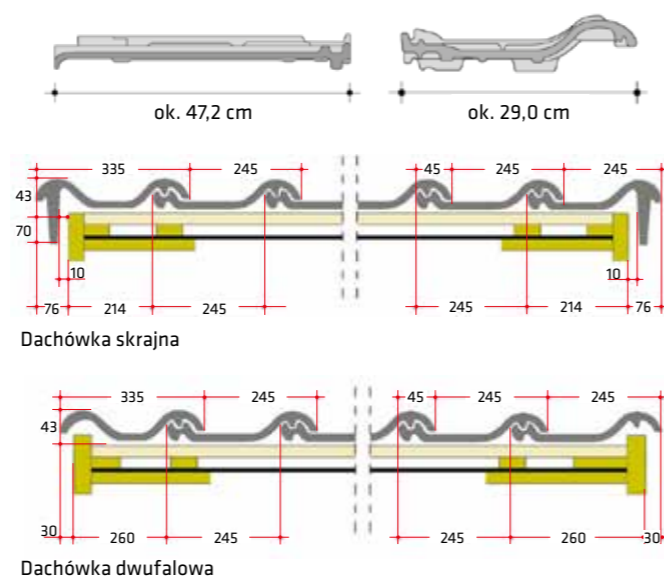
\* parametry techniczne mogą ulec niewielkim zmianom



Średnia długość pokrycia ok. 365–403 mm

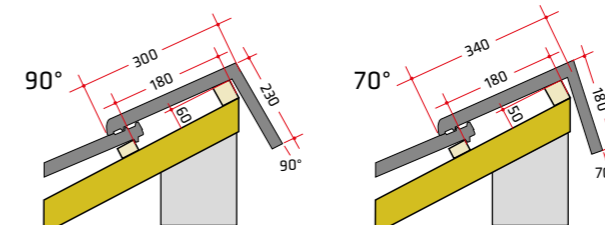
### Cechy charakterystyczne

- duża szczelność
- wytrzymałość
- duże walory estetyczne
- lżejszy dach
- atrakcyjna cena
- długość pokrycia ok. 365–403 mm



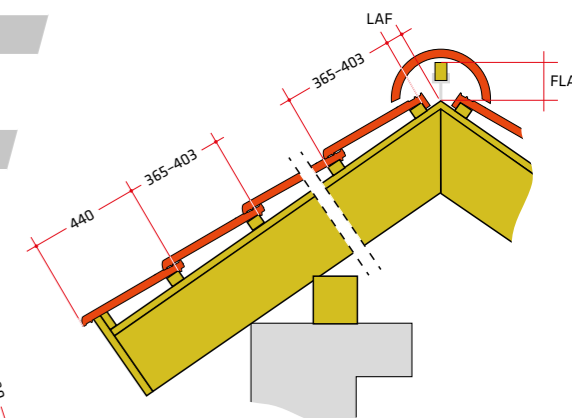
PIEMONT	LAF/FLA (mm)								
Kąt nachylenia dachu	22°	25°	30°	35°	40°	45°	50°	55°	60°
<b>GĄSIOR</b>									
LAF	70	70	65	60	55	55	55	50	50
FLA	110	105	100	90	85	75	70	60	50

Dachówka pulpitowa



### Przekrój pokrycia dachowego.

Prawidłowy sposób montażu zależy m.in. od kształtu dachu i położenia domu, dlatego może się różnić od pokazanych tu rozwiązań. Najlepiej skonsultować się z wykwalifikowanym dekarzem. W przypadku dachówek jednobarwnych dopuszczalne są różnice odcieni barwy wynikające ze specyfiki procesu produkcji ceramiki. Prosimy o zapoznanie się z zaleceniami dotyczącymi poprawnej wentylacji konstrukcji dachowej. Szczegóły znajdują się w kartach informacyjnych na stronie [www.roben.pl](http://www.roben.pl)



### Dostępne kolory dachówek



Grafitowa glazura



Titan szara glazura



Kasztanowa angoba szlachetna



Miedziana angoba



Tobago glazura



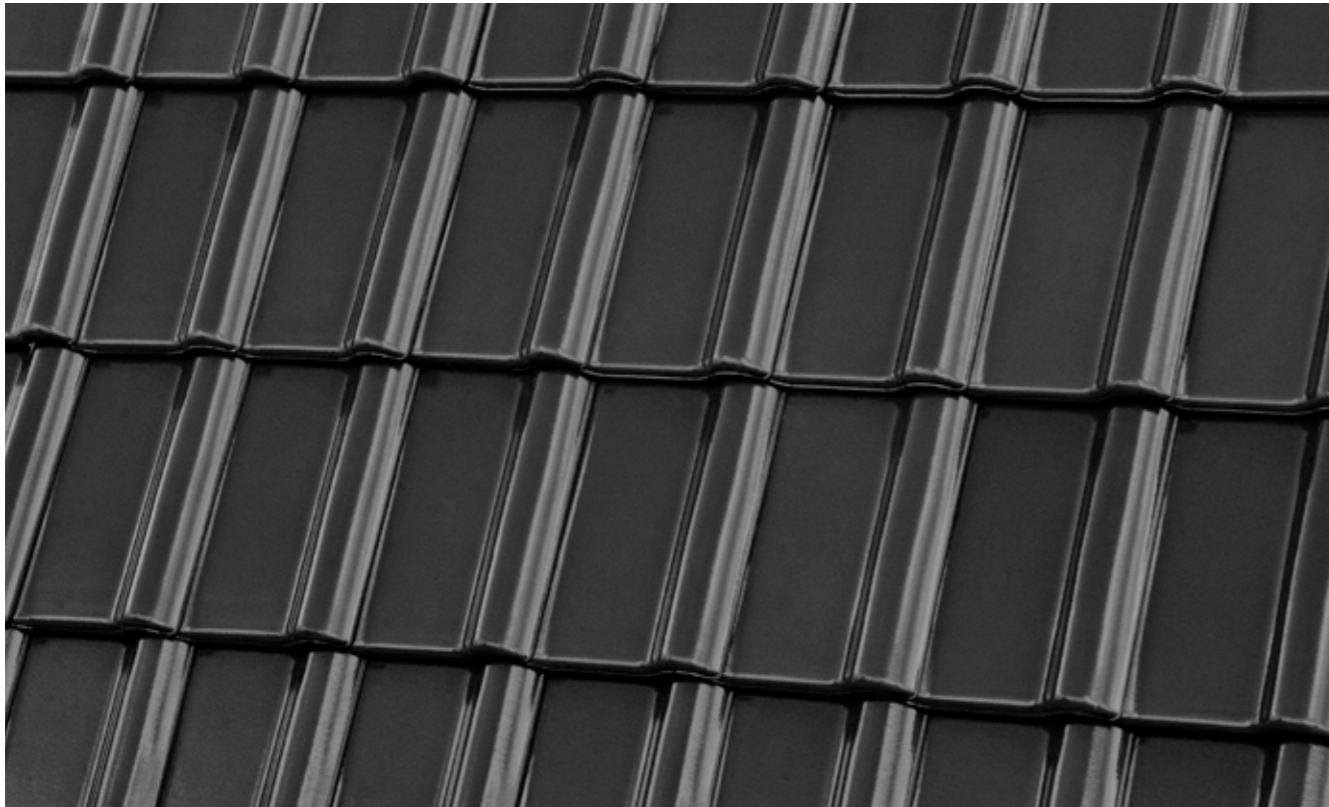
Antracytowa angoba



Brązowa angoba



**PIEMONT** / Grafitowa – glazura



**PIEMONT** / Kasztanowa – angoba szlachetna



**PIEMONT** / Titan szara – glazura



**PIEMONT** / Miedziana – angoba





**PIEMONT** / Tobago – glazura



**PIEMONT** / Brązowa – angoba



**PIEMONT** / Antracytowa – angoba







Dachówka skrajna lewa (2,5 szt./m.b.)

Dachówka skrajna prawa (2,5 szt./m.b.)

Dachówka wentylacyjna

Dachówka 1/2

Dachówka do montażu paneli

Nowość



Dachówka dwufalowa

Dachówka pulpitowa skrajna\*

Dachówka pulpitowa standardowa\*

Dachówka solarna (1 kpl. = 2 szt.)



Gąsior – łącznik kalenic – czwórnik



Kominiek odpowietrzający z rurą łącznikową Ø 100 mm



Kominiek wentylacyjny z rurą łącznikową Ø 150 mm



Ława kominiarska 40 cm, kpl.



Ława kominiarska 80 cm, kpl.



Stopień kominiarski, kpl.



Dachówka antenowa ceramiczna

Gąsior podstawowy z klamrą – 2,9 szt./m.b.

Zakończenie gąsiora kalenicy – początkowe

Zakończenie gąsiora kalenicy – końcowe



Dachówka świetlikowa



Klamra do dachówki 4x6 (1/11)



Uchwyt listwy kalenicy



Gąsior początkowy półokrągły duży



Gąsior – łącznik kalenic – trójkąt uniwersalny model 1



Gąsior – łącznik kalenic – trójkąt uniwersalny model 2



Grzebień okapu (1 m.b.)



Taśma do obróbek kominiarskich/taśma kominowa ALU3D, szer. 300 mm (1 m.b.)



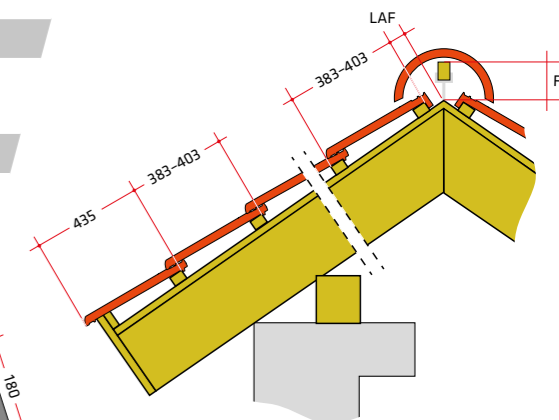
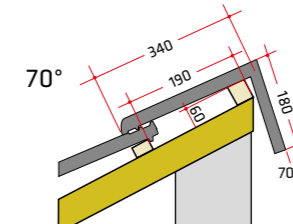
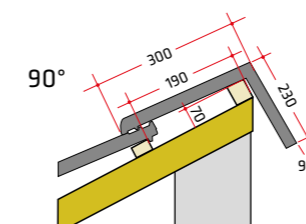
Taśma pod gąsior/taśma kalenicowa alu roll, szer. 300 mm (1 m.b.)





MONZA	LAF/FLA (mm)								
Kąt nachylenia dachu	22°	25°	30°	35°	40°	45°	50°	55°	60°
<b>GĄSIOR</b>									
LAF	65	65	65	50	50	50	40	35	35
FLA	110	105	100	90	85	80	80	70	65

Dachówka pulpitowa



Przekrój pokrycia dachowego.

Prawidłowy sposób montażu zależy m.in. od kształtu dachu i położenia domu, dlatego może się różnić od pokazanych tu rozwiązań. Najlepiej skonsultować się z wykwalifikowanym dekarzem. W przypadku dachówek jednobarwnych dopuszczalne są różnice odcieni barwy wynikające ze specyfiki procesu produkcji ceramiki. Prosimy o zapoznanie się z zaleceniami dotyczącymi poprawnej wentylacji konstrukcji dachowej. Szczegóły znajdują się w kartach informacyjnych na stronie [www.roben.pl](http://www.roben.pl)

### Dostępne kolory dachówek

#### Dane techniczne\*

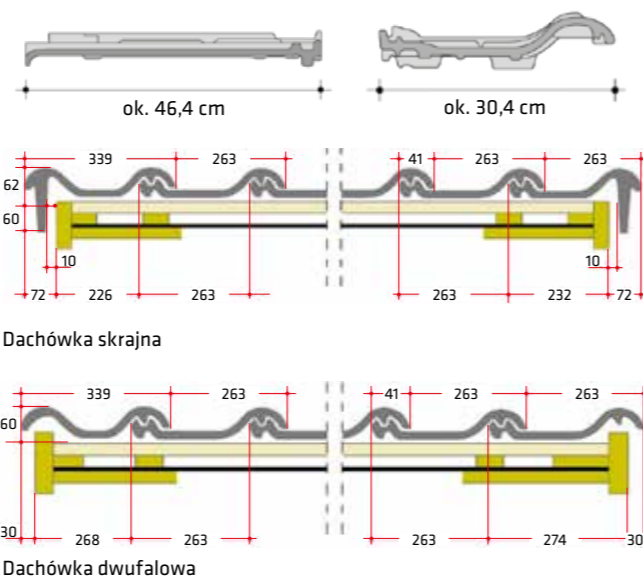
Waga 1 szt.	ok. 4,07 kg
Całkowita długość	ok. 46,4 cm
Całkowita szerokość	ok. 30,4 cm
Długość pokrycia	ok. 38,3–40,3 cm
Średnia szerokość pokrycia	ok. 26,3 cm
<b>Min. wartość obliczeniowa/m<sup>2</sup></b>	<b>ok. 9,5 szt.</b>
Ilość/m <sup>2</sup>	ok. 9,4–9,9 szt.
Min. kąt nachylenia dachu	od 22°
Ilość/europaleta	240 szt.
Waga m <sup>2</sup>	ok. 38,3–40,3 kg
Waga pełnej palety	ok. 1007 kg
Mrozoodporność	tak

\* parametry techniczne mogą ulec niewielkim zmianom

#### Cechy charakterystyczne

- duży format
- mniejsze zużycie na m<sup>2</sup>  
– wystarczy tylko ok. 9,4–9,9 szt.
- szybki montaż
- lżejszy dach
- atrakcyjna cena

Dodatkowe ząbki, umiejscowione przy bocznej krawędzi dachówki, gwarantują bardziej trwałe i stabilne przypięcie dachówki dołaty. ▶



Grafitowa glazura



Antracytowa angoba



Tobago glazura



Maduro glazura



Trentino angoba szlachetna



Miedziana angoba



Kasztanowa angoba szlachetna



**MONZA** / Grafitowa - glazura



**MONZA** / Tobago - glazura



**MONZA** / Antracytowa - angoba



**MONZA** / Maduro - glazura





**MONZA** / Trentino – angoba szlachetna



**MONZA** / Kasztanowa – angoba szlachetna



**MONZA** / Miedziana – angoba







Dachówka skrajna lewa (2,5 szt./m.b)



Dachówka skrajna prawa (2,5 szt./m.b)



Dachówka wentylacyjna



Dachówka 1/2



Dachówka do montażu paneli

Nowość



Dachówka dwufalowa



Dachówka pulpitowa standardowa\*



Dachówka pulpitowa skrajna prawa\*



Dachówka pulpitowa skrajna lewa\*



Dachówka solarna (1 kpl. = 2 szt.)



Dachówka antenowa



Zakończenie gąsiora kalenicy - początkowe



Zakończenie gąsiora kalenicy - końcowe



Gąsior podstawowy z klamrą - 2,9 szt./m.b.



Gąsior - łącznik kalenic - trójnik uniwersalny model 1



Gąsior - łącznik kalenic - trójnik uniwersalny model 2



Gąsior początkowy półokrągły duży



Gąsior - łącznik kalenic - czwórnik



Stopień kominiarski, kpl.\*



Dachówka świetlikowa



Grzebień okapu (1 m.b.)



Kominiek odpowietrzający z rurą łącznikową  $\varnothing$  100 mm



Kominiek wentylacyjny z rurą łącznikową  $\varnothing$  150 mm



Ława kominiarska 40 cm, kpl.\*



Ława kominiarska 80 cm, kpl.



Płotek przeciwnięgowy 200 cm, kpl. (miedziany, brązowy, kasztanowy)\*



Śniegołap\*



Klamra do dachówki 4x6 (1/1)



Uchwyt listwy kalenicy



Taśma do obróbek kominiarskich/taśma kominowa ALU3D, szer. 300 mm (1 m.b.)



Taśma pod gąsior/taśma kalenicowa alu roll, szer. 300 mm (1 m.b.)



# Fabryka



Zakłady produkcyjne w Środzie Śląskiej



Roben to część rodzinnego koncernu produkującego ceramiczne materiały budowlane od ponad 160 lat. Powstałe w połowie XIX w. fryzyskie cegielnie dały początek dzisiejszej sieci fabryk w Europie i Ameryce. W 1995 r. w skład firmy o tak bogatej tradycji weszły zakłady w Środzie Śląskiej. To tu powstała największa i najnowocześniejsza w Europie dachówczarnia Roben.

Na sukces firmy Roben składa się wiele elementów. Z lokalnych złóż gliny wydobywamy doskonały surowiec do produkcji cegieł, płytek klinkierowych, dachówek i akcesoriów dachowych. Ten naturalny ceramiczny materiał łączymy w naszych zakładach z najnowocześniejszymi rozwiązaniami technologicznymi i długoletnim doświadczeniem. Tak powstają materiały budowlane najwyższej jakości, które umożliwiają realizację marzeń kolejnych pokoleń inwestorów o pięknym i bezpiecznym domu. Najlepsze parametry techniczne, trwałość, estetykę oraz dobrą cenę połączyliśmy w logiczną całość.

Dachówki i akcesoria ceramiczne Roben są objęte 30-letnią gwarancją jakości.

**30** lat  
GWARANCJI



Roben  
ZŁOTY MEDAL  
DACH FORUM 2024



Roben  
BUDOWLANA  
MARKA ROKU  
2020, 2015, 2014,  
2010, 2009, 2008,  
2006, 2005, 2004



Roben  
ZŁOTY MEDAL  
MIĘDZYNARODOWYCH  
TARGÓW POZNAŃSKICH  
2020 wyróżniony produkt  
Dachówka ceramiczna  
Piemont



Roben  
LAUR KONSUMENTA  
TOP MARKA 2018  
w kategorii „Jakość  
i innowacyjność  
w branży budowlanej”



Roben  
KONSUMENTKI  
LIDER JAKOŚCI 2017  
w kategorii  
„Producenci klinkieru”

# Reprezentanci regionalni



**1** WOJ. ZACHODNIOPOMORSKIE  
Lech Książek  
tel. 605 35 10 98  
e-mail: lksiazek@roben.com.pl

**2** WOJ. POMORSKIE  
Roman Tomaszewski  
tel. 601 54 04 20  
e-mail: rtomaszewski@roben.com.pl

**3** WOJ. WARMIŃSKO-MAZURSKIE  
Grzegorz Sławiński  
tel. 661 92 31 65  
e-mail: gslawinski@roben.com.pl

**4** WOJ. PODLASKIE  
Anna Woronańska  
tel. 601 54 04 22  
e-mail: aworonska@roben.com.pl

**5** WOJ. ZACHODNIOPOMORSKIE  
Bartosz Kozłowski  
tel. 885 88 04 10  
e-mail: bkozowski@roben.com.pl

**6** WOJ. KUJAWSKO-POMORSKIE  
Maciej Mordak  
tel. 601 79 76 69  
e-mail: mmordak@roben.com.pl

**7** WOJ. WIELKOPOLSKIE I LUBUSKIE  
Artur Kopiec  
tel. 607 27 89 86  
e-mail: akopiec@roben.com.pl

**8** WOJ. WIELKOPOLSKIE  
Mieczysław Zabłocki  
tel. 601 54 04 36  
e-mail: mزابlocki@roben.com.pl

**9** WOJ. ŁÓDZKIE  
Radosław Skoczeń  
tel. 693 23 33 43  
e-mail: rskoczen@roben.com.pl

**10** WOJ. MAZOWIECKIE  
Adam Biedula  
tel. 605 35 10 99  
e-mail: abiedula@roben.com.pl

**11** WOJ. LUBELSKIE I ŚWIĘTOKRZYSKIE  
Marcin Słomka  
tel. 661 92 31 64  
e-mail: mslomka@roben.com.pl

**12** WOJ. DOLNOŚLĄSKIE  
Piotr Gałajda  
tel. 661 92 31 66  
e-mail: pgalajda@roben.com.pl

**13** WOJ. OPOLSKIE  
Arkadiusz Piąt  
tel. 605 06 70 03  
e-mail: apilat@roben.com.pl

**14** WOJ. ŚLĄSKIE I OPOLSKIE  
Sebastian Bogunia  
tel. 601 54 04 38  
e-mail: sbogunia@roben.com.pl

**15** WOJ. MAŁOPOLSKIE I ŚWIĘTOKRZYSKIE  
Michał Tyliński  
tel. 601 92 27 17  
e-mail: mtylinski@roben.com.pl

**16** WOJ. PODKARPACKIE I ŚWIĘTOKRZYSKIE  
Andrzej Berkowicz  
tel. 665 50 07 15  
e-mail: aberkowicz@roben.com.pl

## KOORDYNATORZY REGIONALNI

Marcin Pawlik  
Kierownik Regionów  
tel. 71 397 82 45, kom. 885 555 902  
e-mail: mpawlik@roben.com.pl

Krzysztof Omilian  
Koordynator ds. Regionów  
tel. 71 397 82 45, kom. 601 556 795  
e-mail: komilian@roben.com.pl

PN-EN 1304: styczeń 2007 dachówki ceramiczne. Definicje i specyfikacja wyrobów Zak. B  
W przypadku dachówek jednobarwnych dopuszczalne są różnice odcieni barwy, wynikające ze specyficznych metod produkcji wyrobów ceramicznych.  
Przedstawione w katalogu kolory produktów mają charakter jedynie poglądowy i mogą różnić się od rzeczywistego koloru produktów.  
Roben nie ponosi odpowiedzialności za ewentualne różnice pomiędzy rzeczywistym kolorem produktu a przedstawionym w katalogu.



Zobacz galerię dachów:



**Röben**

**Fabryka:**

Röben Polska Sp. z o.o. i Wspólnicy Sp. k.

55-300 Środa Śląska, ul. Ceramiczna 2

tel. 71 39 78 100

e-mail: [biuro@roben.pl](mailto:biuro@roben.pl)

[www.roben.pl](http://www.roben.pl)